

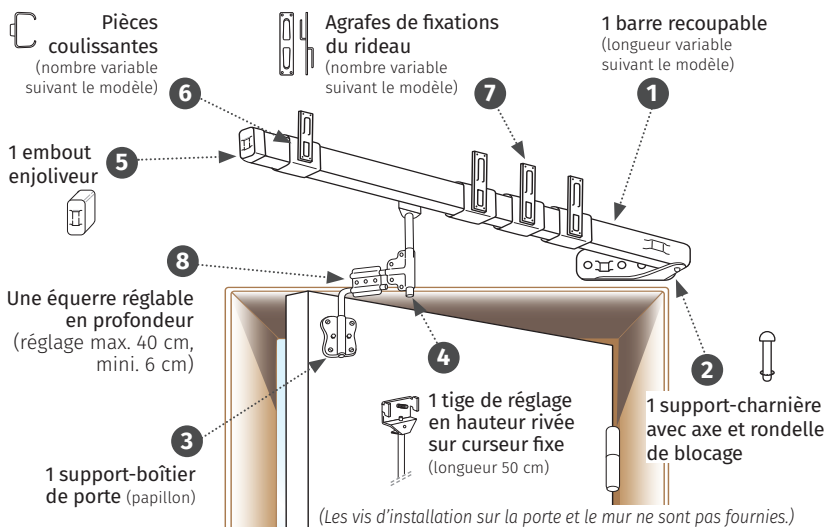
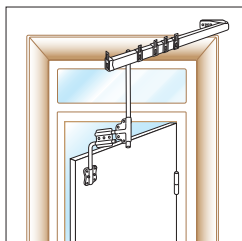


### Support de tenture articulé pour porte palière

L'appareil pouvant être adapté à toutes les portes en renforcement, bien préciser au vendeur les caractéristiques de votre porte :

- largeur de la porte,
- hauteur si imposte,
- moulure.

Porte palière en renforcement avec imposte



#### A Pose du support-charnière sur le mur

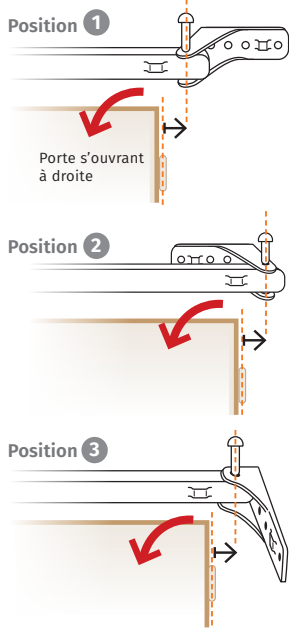
Suivant la configuration de votre pièce, fixer le support-charnière, sur le mur, le chambranle ou la moulure au-dessus du renforcement, au moyen de 4 vis. La charnière doit être placée du côté des gonds, parallèle au bord supérieur de la porte. Le support-charnière doit être installé sur une surface plane. Choisir la meilleure position pour la fixation du support : 3 positions au choix (voir schémas ci-contre).

##### Positionnement

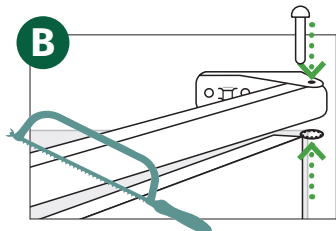
L'axe du support-charnière doit être déporté à droite (porte ouvrant à droite), ou à gauche (porte ouvrant à gauche) suivant un espacement déterminé à votre gré, par rapport au bord vertical du renforcement.

##### Pose en angle

Dans le cas d'une porte posée sur ses gonds dans l'angle du mur, il faut choisir la position qui permet de placer l'axe du support-charnière le plus près possible de l'angle formé par le mur et l'encadrement de la porte.

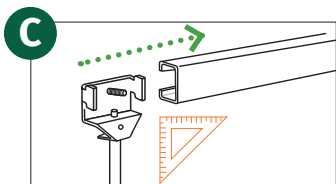


#### B Assemblage de la tringle



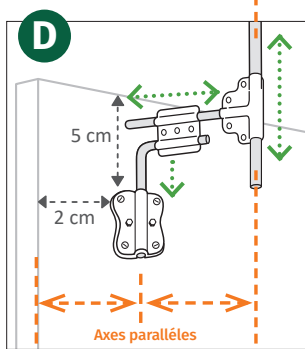
**B** Une fois la charnière posée, mettre en place la barre au moyen de l'axe sur le support charnière. Si besoin, couper cette barre à votre mesure (largeur de la porte) à l'aide d'une simple scie à métaux.

Retirez préalablement la rondelle de l'axe. Introduire l'axe puis bloquer les éléments en replaçant la rondelle par dessous.

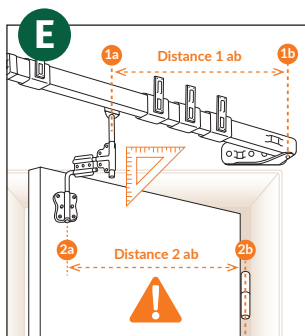


**C** Introduire le curseur fixe rivé sur la tige de réglage à l'intérieur de l'extrémité restée libre de la barre.

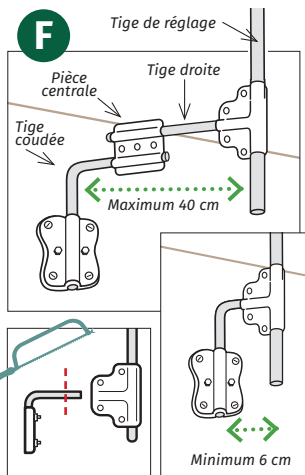
**Important >** La tige de réglage doit être perpendiculaire à la barre.



**D** Desserrez les vis de l'équerre, faites coulisser dans l'équerre réglable en profondeur la tige rivée. Introduire la tige coudée de cette équerre dans le support-boîtier. Réglez l'équerre de façon à ce que le support-boîtier (papillon) soit placé sur la porte à 2 cm minimum du bord latéral et à 5 cm du haut de la porte. Puis fixer le support-boîtier par 4 vis **exactement parallèle** au bord vertical de la porte. Ajustez en faisant coulisser la tige de réglage dans le support-boîtier de la porte. Suivant les contraintes de votre porte, le support-boîtier papillon peut être installé plus loin.



**E** Ensuite, bloquez sur la barre la vis du curseur fixe. Immobilisez de manière à ce que la distance de l'axe des gonds de porte à l'axe du support-boîtier (2ab) soit **égale** à celle de l'axe du support charnière à l'axe de la vis du curseur fixe (1ab). Ainsi l'appareil en se développant dessinera dans toutes les positions un parallélogramme parfait.



##### F Réglage en profondeur de 6 à 40 cm

Assurez-vous que la tige de réglage rivée sur curseur fixe est bien perpendiculaire à la barre/bras. On obtient le réglage en profondeur par l'équerre réglable et en coupant, si besoin, l'excédent de tige.

Pour obtenir un réglage minimum de 6 cm, supprimez la tige droite horizontale et la pièce centrale. Si besoin, diminuez la partie rectiligne de la tige coudée à angle droit de l'équerre réglable.

**G** Quand l'appareil est définitivement posé introduire les pièces coulissantes en les faisant glisser sur l'extrémité restée libre. Placer l'embout enjoliveur à l'extrémité de la barre. Cet embout sert aussi de butoir aux pièces coulissantes. Les agrafes s'accrochent directement sur la ruflette de la tenture.

#### Pose sur encadrement avec moulure - RCC

Sur une porte encadrée d'une moulure ornementée utilisez une tige de réglage en hauteur rivée sur porte-galets **contre-coudée**.

Le support-charnière devra alors être fixé sur le mur, au-dessus de la moulure (voir schéma ci-contre) et impérativement sur une partie

> Précisez à votre vendeur les caractéristiques de votre porte.

plane. Il est recommandé de mettre un arrêt de porte de façon à ce que l'ouverture de celle-ci n'excède pas 90°.